

# KEL-BES-S gedeelde kabelwartel met borstelstrips

voor kabeldoorvoer, draadmaten M32 / M50



RoHS  
compliant



Made in  
Germany



WE  
CONTROL  
COMPONENTS

[Bestel direct online @ CC Nederland »](#)



[Voor aanvragen uit België klik hier »](#)

For round metric cut-outs M32/M50 icotek offers the split cable gland with brush strips KEL-BES-S round. It can be either directly snapped into the cut-out or screwed with a locknut, which is included in the shipment.

Split cable glands with brush strips KEL-BES-S are suited for routing cables into server racks, control panels and electrical enclosures. Due to the split frame the KEL-BES-S can also be subsequently installed around the routed cables.

**Note:** Snap-in mounting possible if wall thickness is 1 - 2.5 mm. For wall thickness < 1 mm and > 2.5 mm, a locknut must be used.

## Specificaties

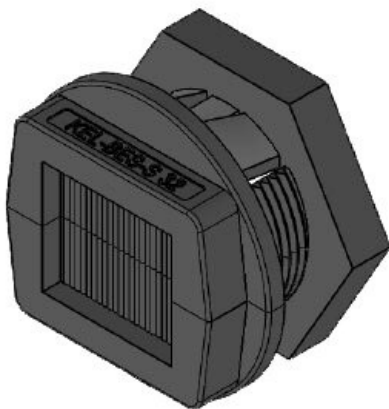
<b>Materiaal</b>	Polycarbonaat Borstels: Polyamide
<b>Vlam klasse</b>	UL94-V0, zelfdovend
<b>Temperatuur</b>	-20 C° tot 90 C°
<b>Eigenschappen</b>	zonder siliconen, halogeenvrij
<b>Montage type</b>	Bevestiging met borgmoer, Snap-in

## Voordelen

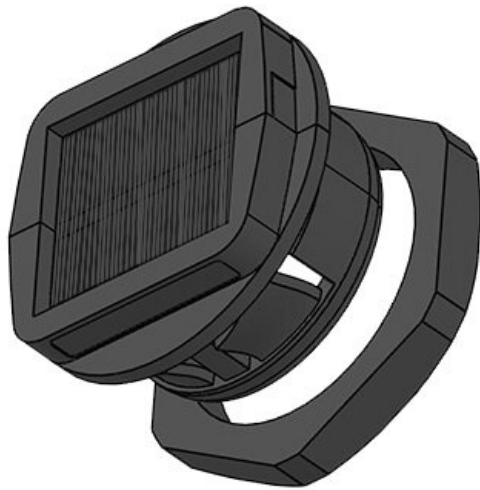
- Snelle en eenvoudige assemblage
- Montage achteraf mogelijk
- Veelzijdig inzetbaar
- Zorgt voor een verminderde luchtstroom terwijl stof, haar en grotere deeltjes worden uitgefilterd
- Visuele screening
- Beschermt kabels tegen slijtage door scherpe randen van de uitsparing

## Producttypes en maten

KEL-BES-S 32



Art.nr.	<b>51538</b>	Schroefdraad	<b>M32 × 1,5</b>
EAN	<b>4251269318</b>	Lengte	<b>20 mm</b>
	<b>702</b>	schroefdraad	
Aantal	<b>10</b>	Voor min.	<b>1 mm</b>
Montage	<b>10 mm</b>	wanddikte	
hoogte		Voor max.	<b>2,5 mm</b>
Externe	<b>46 mm</b>	wanddikte	
diameter			
Inbouwmaat	<b>M32</b>		
metriek			
Inbouwmaat	<b>32,3 mm</b>		
rond			



Art.nr.	<b>51540</b>	Schroefdraad	<b>M50 x 1,5</b>
EAN	<b>4251269318</b>	Lengte schroefdraad	<b>20 mm</b>
Aantal	<b>306</b>	Voor min.	<b>1 mm</b>
Montage hoogte	<b>10 mm</b>	wanddikte	
Externe diameter	<b>62,5 mm</b>	Voor max.	<b>2,5 mm</b>
Inbouwmaat metriek	<b>M50</b>	wanddikte	
Inbouwmaat rond	<b>50,4 mm</b>		